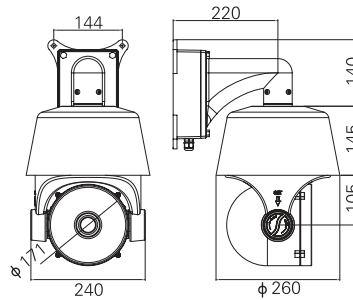


Hi-SP22H / 36H-IRWI IR HIGH SPEED DOME CAMERA



คุณสมบัติ

- ระยะอินฟราเรด 120-150 เมตร, จำนวนอินฟราเรด 72 ดวง
- ทำงานที่อุณหภูมิไม่เกิน $50\text{ }^{\circ}\text{C}$ รวมเปิด LEDs แล้ว
- อายุการใช้งานของหลอดอินฟราเรดอยู่ที่ 30,000 ชั่วโมง
- การเชื่อมต่อระหว่างหลอดอินฟราเรดและเวลาชুমแบบออฟติคอลล
- เซ็นเซอร์รับภาพ 1/4" SONY Exview HAD CCD
- ความละเอียดของกล้อง 540/550 TVL, ฟังก์ชัน Day/Night+ICR
- ความเร็วทั่วไป 0.01~120°/S, ความเร็วที่ตั้งไว้ล่วงหน้า 120°/S
- มาตรฐานกล้อง IP66



Unit:mm

รายละเอียดสินค้า

คุณลักษณะเฉพาะของกล้อง				
รหัสสินค้า	Hi-SP22H-IRWI	Hi-SP36H-IRWI		
เซ็นเซอร์รับภาพ	1/4 inch Sony Super HAD II CCD	1/4-type ExviewHADCCD		
ความละเอียดของกล้อง	540TVL	530TVL		
กล้อง	LGLM-922DS	Sony FCB-EX1020P		
ระยะโฟกัส	f=3.5mm-77mm	F3.4mm-122.4mm		
ออฟติคอลลูม	22X	36X		
ดิจิตอลซูม	12X	22X		
ความสว่างของแสงขั้นต่ำ	0.001lux-0.00005lux	0.1 Lux / 0.01 Lux		
วิดีโอ เอ้าท์พุทต์	1Vp-p75ohms			
ชดเชยแสง	Auto			
โฟกัส	Auto/Manual			
รูรับแสง	Auto/Manual			
ทนต่อสัญญาณรบกวน	$\geq 50\text{dB}$			
ชัตเตอร์อิเล็กทรอนิกส์	1/1~1/10000s	1/120,000~ X256	1/50~1/90,000	
คุณลักษณะเฉพาะของกล้องโคม				
ไฟเลี้ยง	AC220V			
พลังงานที่ใช้ไป	DC12V 3A			
ความเร็วปกติ	Manual Speed: 0.01' ~120' /S			
ความเร็วที่ตั้งไว้ล่วงหน้า	120' /S			
การหมุน	360' continuous pan rotation			
ก้มเงย	90' (Auto Flip)			
ตั้งค่าล่วงหน้า	220			
ความแม่นยำ	$\pm 0.05'$			
สแกนอัตโนมัติ	8 auto scan tracks, the left & right boundaries and scan speed can be set			
การหมุนอัตโนมัติ	8 cruising tracks, each has 32 preset positions, the dwell time can be set			
รูปแบบ	4 groups, each onewith 180smemory			
พื้นที่การป้องกัน	Guard location can activate preset, scan, cruising and pattern tour			
พอร์ต ควบคุมกล้องสปีดโคม	RS-485			
โปรโตคอล	PELCO_P, PELCO_D			
เบบวีเรต	2400/4800/9600bsp			
ความชื้นในการทำงาน	0 ~ 95%			
อุณหภูมิในการทำงาน	-30 $^{\circ}\text{C}$ +60 $^{\circ}\text{C}$ (Outdoor)			
มอเตอร์	StepperMotor			